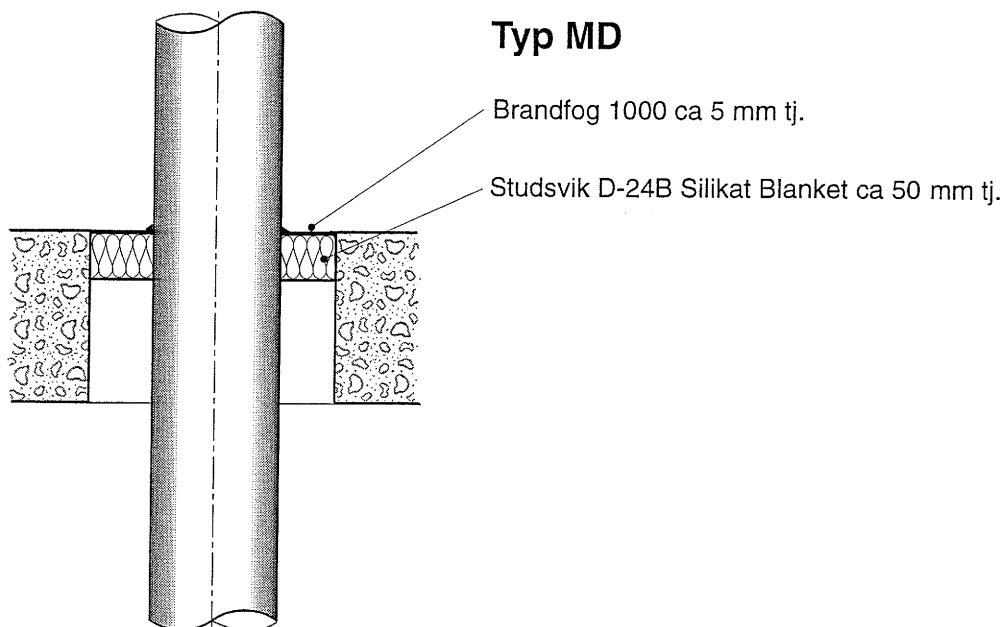
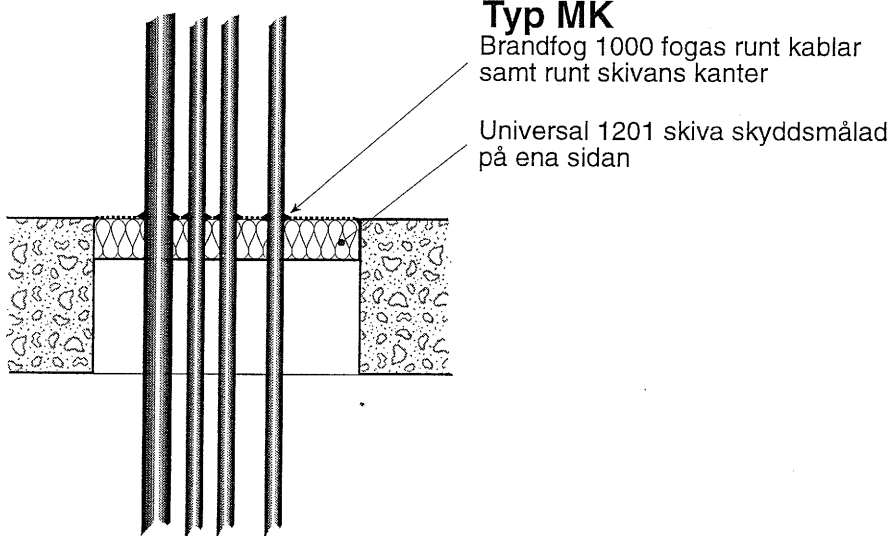


MILJÖTÄTNINGAR

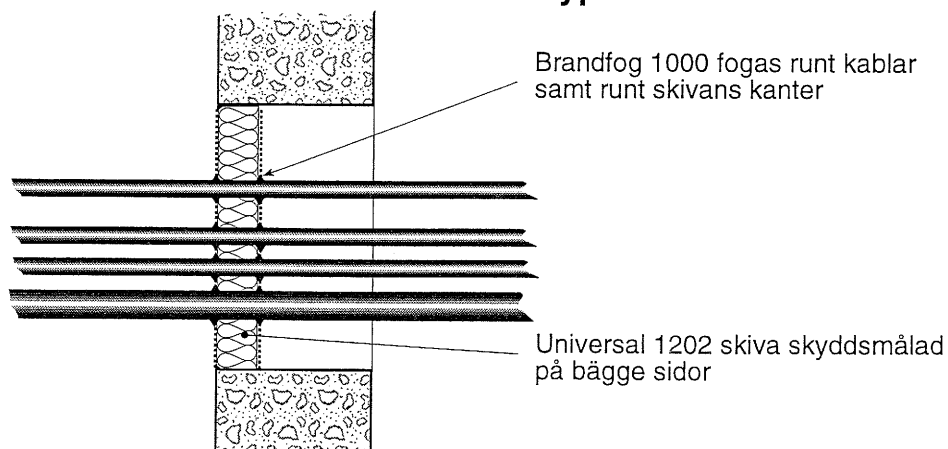
Typ MD



Typ MK



Typ MU



Postadress – Postal address

Telefon – Phone

Telefax – Telefax

Moms – VAT

FireSeal Engineering AB
 Gasverksvägen 26
 611 35 NYKÖPING
 SWEDEN

Nat 0155-26 80 40
 Int +46155-26 80 40

Nat 0155-28 41 10
 Int 0155-28 41 10

556205-1002
 SE556205100201

