

Brandtätningssystem FS-Standard



Brandtätning av lättbetongtyp

ANVÄNDNINGSSOMRÅDE

Brandtätning/barriär främst avsedd för genomföringar för kablar och rör i väggar och bjälklag av betong, tegel eller liknande material. Tätningen är speciellt lämpad för genomföringar i bjälklag där kabel- eller rördragningen inte är alltför komplicerad.

SPECIELLA FÖRDELAR

- Rök- och gastät
- Kraftig konstruktion
- Enkel installation
- Prisbillig

INSTALLATION

Se omstående sida

BLANDNING

FS-Standard levereras i pulverform och blandas med vatten till önskad konsistens - se vidare omstående sida.

APPLICERING

Ingen speciell utrustning utöver normala murarverktyg fordras för att applicera FS-Standard.

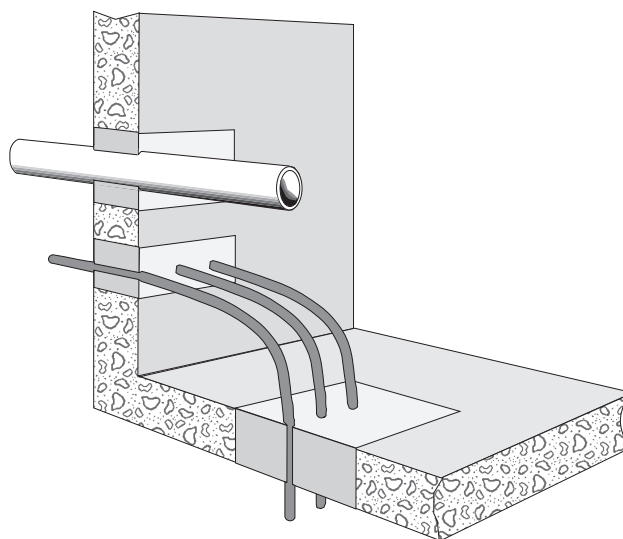
EFTERINSTALLATION AV KABLAR

Hål tas upp i tätningen med hjälp av en mejsel eller motsvarande. Tillkommande kablar eller rör dras och eftertätas med ny FS-Standard eller ännu enklare med FireStop Sealant 3000 silikonlim.

För att underlätta senare kabeldragning kan tätningen i förväg förses med Knipare, dvs stålhylsa som sväller igen i händelse av brand.

TOXIDITET

FS-Standard innehåller cement och behandlas som sådan.



MÅLNING/EFTERBEHANDLING

Tätningen kan målas med de flesta förekommande färger.

INBYGGNADSMÅTT/STORLEK

För typgodkända brandtätningar fordras följande fyll djup:

- EI 60 = 100 mm
- EI 120 = 200 mm

Max. typgodkänd öppningsstorlek är 1000 x 2500 mm.

MATERIALÅTGÅNG

Ca 0,5 kg per dm².

FÖRPACKNING

- 50 lit säck, nettovikt ca 18 kg
- 25 lit plasthink, nettovikt ca 9,5 kg
- 10 lit plasthink, nettovikt ca 3,5 kg

Materialet sammanpackas något vid lagring och transport.

LAGRING

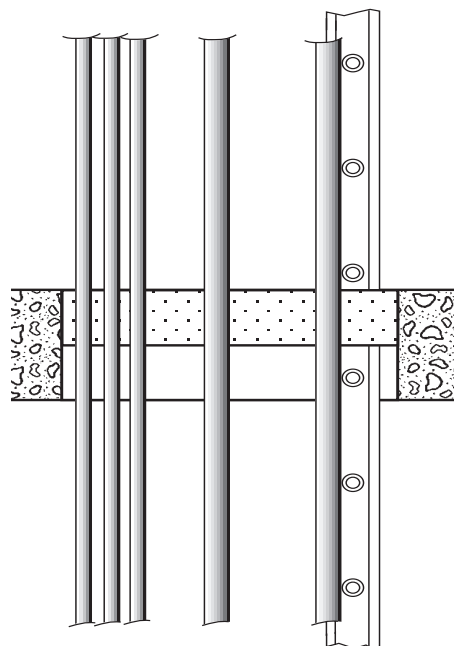
FS-Standard lagras torrt - ingen begränsad lagringstid.

TEKNISK SERVICE

Kontakta ESSVE Produkter AB för teknisk service eller annan assistans.

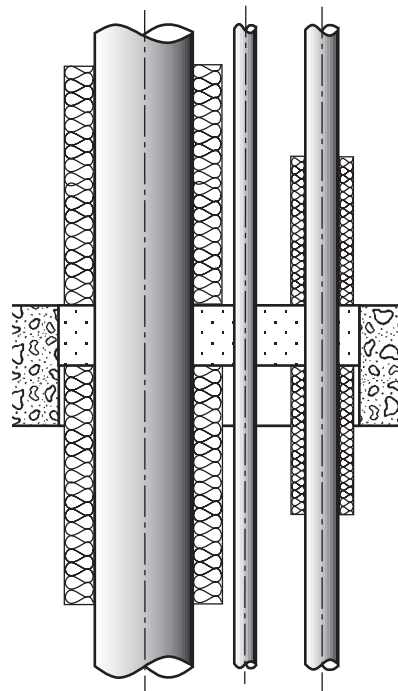
Installationsanvisning för FS-Standard

Typisk kabelgenomföring i bjälklag



Typgodkänd för enskild kabelarea $\leq 720 \text{ mm}^2$

Typisk rörgenomföring i bjälklag



Grövre rör isoleras

68

Fylldjup FS-Standard för kabel- och rörgenomföringar

EI 60	EI 120
100 mm	200 mm

Rördimension (mm)	Isolering (mm)	
	EI 60	EI 120
$\leq \varnothing 33,7$	-	-
$> \varnothing 33,7 \leq \varnothing 48,3$	200x25	-
$> \varnothing 48,3 \leq \varnothing 168$	400x50	400x50

ARBETSGÅNG

1. Rengör öppningen från lösa föroreningar
2. Större öppningar bör armeras, detta gäller i synnerhet golvhål med spännvidd mer än 0,5 m.
3. Formsättning är nödvändig i golvhål och större vägghål. Använd byggplywood eller motsvarande. Mindre öppningar i formen tätas med mineralull och tejp eller liknande.
4. Blanda tätningsmassan med vatten till önskad konsistens (1/4). Tillsätt vattnet under omrörning, försiktigt och i mindre mängder åt gången, tills dess att massan börjar "ta". Undvik att tillsätta för mycket vatten eftersom krymptendenser kan uppstå vid för våt massa. Vid vertikala öppningar bör massan vara så styv att en boll kan formas i handen.
5. Fukta omgivande ytor ordentligt med vatten för bättre vidhäftning. Observera att lättbetong och liknande kraftigt sugande material fordrar stor vattenmängd.
6. Fyll i massan med murslev eller annat lämpligt verktyg. Det kan vara lämpligt att bottenplatsen i ett golvhål görs något styvare än den slutliga fyllningen. Om ytan bearbetas erhålls en glattare och tätare finish.
7. Låt formen sitta kvar 12 - 24 timmar.
8. Finputsa ytan efter det att formen avlägsnats.

Rekommendationer för användning av våra produkter är baserade på tester och informationer vi anser vara korrekta. ESSVE Produkter AB ansvarar inte för resultat där produkterna används utom vår kontroll. Specifikationer kan ändras utan notis.

TYPGODKÄNNANDEBEVIS 4857/86

med beslut om tillverkningskontroll enligt 18-20 § lagen (1994:847) om tekniska egenskapskrav på byggnadsverk, m.m., BVL

SÖKORD: BRANDSKYDD
Genomföringar i vägg och bjälk

FS-STANDARD BRANDTÄTNINGSSYSTEM

Innehavare	ESSVE Produkter AB, Box 770, 191 27 Sollentuna, tel: 08-623 61 00, fax: 08-92 68 65, hemsida: www.fireseal.se , e-post: info@fireseal.se , org.nr: 55 62 52-1525.
Produkt	FS-STANDARD, brandtätningssmassa bestående av pulver för blandning med vatten till lämplig konsistens.
Avsedd användning	Brandtätning av kabel- och rör genomföringar i brandavskiljande byggnadsdelar bestående av massiva väggar och bjälklag av betong, lättbetong eller tegel.
Handelsnamn	FS-Standard
Godkännande	Produkten uppfyller kraven i 2 § 2 BVL i de avseenden och under de förutsättningar som anges i detta bevis och godkänns därför vad gäller bestämmelserna i följande avsnitt i Boverkets Byggregler (BBR): Brandteknisk klass EI 60/EI 120* 5:221 *Utförande i olika brandtekniska klasser framgår av tillhörande handlingar. Godkännandet för kabelgenomföringar avser temperaturgrupp 2 (max 330 °C). Godkännandet för rör genomföringar avser temperaturgrupp 1 (max 180 °C).
Tillhörande handlingar	Informationsblad FSI-O-246-94B "Brandtätningssystem FS-Standard" daterad 2007-05-28, 2 sidor.

- Kontroll** Tillverkningskontrollen skall utföras enligt kontrollanvisningar daterade 2000-04-27 och Dnr 210-00-0217 och övervakas av ett oberoende tredjeparts organ SP Sveriges Tekniska Forskningsinstitut.
- Vid byggherrens kontroll på byggplatsen skall, genom identifiering med hjälp av märkningen, tillses att rätt produkter levererats och att de används enligt förutsättningarna givna i godkännande och tillhörande handlingar. Dessutom skall kontrolleras att produkten åtföljs av en tillverkarförsäkran, som intygar att tillverkning skett i enlighet med de handlingar som legat till grund för detta bevis.
- Distributör** Föreskrifterna om tillverkningskontroll omfattar följande distributionsställe:
ESSVE Produkter AB, Sollentuna
- Märkning** Produkten skall vid fabrik förses med märkning. Märkningen utgörs av etikett på varje levererad förpackning och omfattar:
- | | |
|--|---------------------------------------|
| Distributör | ESSVE Produkter AB, Sollentuna |
| Boverkets inregistrerade varumärke | † |
| SITAC:s ackrediteringsnummer | SITAC 1422 |
| Produktens typbeteckning | FS-Standard |
| Typgodkännandebevisets nummer | 4857/86 |
| Brandtekniska egenskaper | EI 60/EI 120 |
| Löpande tillverkningsnummer eller -datum | nr/datum |
| Besiktningsorgan | SP |
- Bedömningsunderlag** Rapport nr 91R12067 från Sveriges Provnings- och Forskningsinstitut (SP).
Rapport 250000.47/94.111-A från SINTEF, Norges branntekniske laboratorium.
- Kommentarer** Godkännandet omfattar endast produktens brandtekniska egenskaper.
- Informationsbladet FSI-O-246-94B skall medfölja varje förpackning som levereras.
- Detta bevis ersätter tidigare bevis med samma nummer daterat 2002-06-26 och projektnummer T200099.
- Giltighetstid** Godkännandet gäller t o m 2012-08-15.
- Ett typgodkännande upphör formellt att gälla efter övergångstiden för den harmoniserade tekniska specifikationen som produkten kan CE-märkas mot. Den tekniska bedömningen att produkten uppfyller Boverkets regler berörs inte av detta.



Håkan Thiman



Ingvar Pettersson



SÄKERHETS DATABLAD

1. NAMNET PÅ ÄMNET/PREPARATET OCH BOLAGET/FÖRETAGET

PRODUKTNAMN: **FS-STANDARD**

ANVÄNDNING: Brandtätning/barriär främst avsedd för genomföringar för kablar och rör i väggar och bjälklag i betong, tegel eller liknande material.

LEVERANTÖR: ESSVE PRODUKTER AB, Box 770, 191 27 Sollentuna. Internet: www.essve.se

KONTAKTPERSON: Dick Johansson, tel 08-623 61 00

VID OLYCKSFALL: Vid akuta fall, tfn 112
Övrigt, Giftinformationscentralen, Karolinska sjukhuset, tfn 08-33 12 31

2. SAMMANSÄTTNING/UPPGIFTER OM BESTÅNDSDELAR

Ämnen	EG Nr	CAS Nr	Halt %	Klass; R-fraser*
Portland cement	266-043-4	65997-15-1	25 – 50	***Xi; R37/38 R41
Merit 5000	266-002-0	65996-69-2	25 – 50	***Xi; R36/37 R66 R32
Fyllnadsmedel bestående av olika silikater t ex natrium, kalium och aluminium			20 – 50	
Kiseldioxid, kristallin	238-878-4	14808-60-7	1 – 2	**Xn; R48/20 ¹⁾

* *Klassificering och R-fraser för hälsofarlighet, miljöfarlighet och brandfarlighet som de angivits i Kemikalieinspektionens föreskrifter (KIFS 2005:7).*

** *Egen klassificering*

*** *Tillverkarens klassificering*

1) Kristallin kiseldioxid kan orsaka allvarliga hälsoskador (t ex stendammslunga/silikos) vid långvarig exponering genom inandning. Kiseldioxiden ingår i fyllnadsmedlet som är ett granulat, vilket innebär att partiklarna är större än vad som kan anses vara respirabelt varför risken för allvarliga lungskador bedöms som mindre. Se Arbetarskyddsstyrelsens föreskrift AFS 2005:17, Hygieniska gränsvärden och åtgärder mot luftföroreningar. Angivna R-fraser finns förklarade under punkt 16.

3. FARLIGA EGENSKAPER

Hälsorisker: *Irriterar andningsorganen och huden. Risk för allvarliga ögonskador. Utvecklar mycket giftig gas vid kontakt med syra.*

Inandning kan ge sveda i näsa och svalg, hosta och irritation. Hudkontakt ger sveda, rodnad och irritation. Långvarig kontakt med en blandning av produkten och vatten kan ge frätskador på oskyddad hud. Damm i ögonen ger kraftig sveda och kan orsaka allvarliga ögonskador och risk för frätsår. Förtäring ger sveda och irritation i mun och svalg, magsmärtor.

Miljörisker: Produkten klassificeras inte som miljöfarlig.

Brandrisker: Ej brännbar.

Fysikaliska/
kemiska risker: -

4. FÖRSTA HJÄLPEN

- Inandning: Frisk luft och vila. Skölj näsa och mun med vatten. Vid kvarstående besvär kontakta läkare eller sjukhus.
- Hudkontakt: Spola genast med mycket vatten, vid behov även innanför kläderna. Tag av nedstänkta kläder. Fortsätt att skölja huden med vatten. Frätskada ska behandlas av läkare.
- Ögonkontakt: Spola omedelbart med mjuk vattenstråle eller ögonspolvätska i minst 15 minuter. Använd tempererat vatten. Håll ögonlocken brett isär, avlägsna eventuella kontaktlinser. Till sjukhus, ögonläkare. Fortsätt sköljningen under transporten.
- Förtäring: Ge omedelbart dryck i riklig mängd. Framkalla **inte** kräkning. Kontakta sjukhus eller läkare.
- Information till läkare: -
- Uppdaterat varuinformationsblad finns hos Giftinformationscentralen, tfn 08-33 12 31.

5. BRANDBEKÄMPNINGSSÅTGÄRDER

Inga särskilda släckningsmedel krävs. Använd de släckningsmedel som rekommenderas för omgivningen. Se till att förhindra dammspridning.

6. ÅTGÄRDER VID OAVSIKTLIGA UTSLÄPP

Bör hindras från att komma ned i avloppet. Pulvret sopas ihop, samlas upp och behandlas som farligt avfall. Om pulvret fuktas med vatten och får härda kan resterna behandlas som konventionellt avfall. Personlig skyddsutrustning se punkt 8.

7. HANTERING OCH LAGRING

Undvik inandning av och direktkontakt med produkten samt dammande hantering. Förvara produkten i originalförpackning på torr plats och väl tillsluten. Ingående portlandscement är kromatreducerad för att minska risken för kromallergi. Reduktionseffekten är effektiv om lagringsanvisningarna följs. Lagringstider som överstiger sex månader efter förpackningsdag innebär en ökad risk för innehåll av sexvärt krom vilket kan ge en ökad risk för kromallergi.

8. BEGRÄNSNING AV EXPONERINGEN/PERSONLIGT SKYDD

Se till att ventilationen är god. Möjlighet till ögonspolning ska finnas på arbetsplatsen.

Tekniska skyddsåtgärder: Mekanisk ventilation och punktutsug bör användas vid risk för inandning av damm.

Personlig skyddsutrustning: Ögonskydd och skyddshandskar ska användas. Vid dammande hantering ska andningskydd användas t ex helmask med partikelfilter P3 eller andningsapparat.

Hygieniska gränsvärden enligt *Arbetskyddsstyrelsens Författningssamling (AFS 2005:17)*

Damm, totaldamm: 10 mg/m³ (NGV)

Damm, respirabelt: 5 mg/m³ (NGV)

Kvarts, respirabelt damm: 0,1 mg/m³ (NGV) (Kvartspartiklar med aerodynamisk diameter > 7,1 µm bedöms ej som respirabla. Enligt uppgift från tillverkaren är kvartspartiklarna i produkten större än 7,1 µm).

9. FYSIKALISKA OCH KEMISKA EGENSKAPER

Varubeskrivning: Finkornigt ljusgrått pulver med inslag av vita korn.

Densitet: 1,28 g/cm³

pH: 12,8 (brukslösning)

10. STABILITET OCH REAKTIVITET

Stabilt vid normal hantering. Innehåller Merit 5000 som reagerar med starka syror och bildar då svavelväte som är mycket giftigt vid inandning och extremt brandfarligt.

11. TOXIKOLOGISK INFORMATION

Inandning: Inandning kan ge sveda i näsa och svalg, hosta och irritation.

Hudkontakt: Hudkontakt ger sveda, rodnad och irritation. Långvarig kontakt med en blandning av produkten och vatten kan ge frätskador på oskyddad hud. Cement är kromatreducerad varför risken för att förvärva en kromallergi har minskat. För redan sensibiliserade personer kan det finnas viss risk för allergiska kontakteksem.

Ögonkontakt: Damm i ögonen ger kraftig sveda och kan orsaka allvarliga ögonskador och risk för frätsår.

Förtäring: Förtäring ger sveda och irritation i mun och svalg, magsmärtor.

Toxikologiska data: -

12. EKOLOGISK INFORMATION

Produkten förväntas inte innebära några negativa miljöeffekter. Ingående Merit 5000 används som jordförbättringsmedel och fyllnadsmedlet är godkänt för ekologiskt lantbruk och för framställning av livsmedel.

13. AVFALLSHANTERING

Pulvret fuktas med vatten och får härda. Behandlas som konventionellt avfall. Ohärdat material behandlas som farligt avfall, EWC-kod 20 01 15, enligt Avfallsförordningen (SFS 2001:1063).

14. TRANSPORTINFORMATION

Produkten omfattas ej av reglerna för farligt gods.

15. GÄLLANDE FÖRESKRIFTER

Farosymboler

Andreaskors (Xi)

Innehåller

Portlandcement



Irriterande

R/S-fraser

R 37/38 IRRITERAR ANDNINGSORGANEN OCH HUDEN
R 41 RISK FÖR ALLVARLIGA ÖGONSKADOR
R 32 UTVECKLAR MYCKET GIFTIG GAS VID KONTAKT MED SYRA

S 2 Förvaras oåtkomligt för barn
S 22 Undvik inandning av damm
S 26 Vid kontakt med ögonen, spola genast med mycket vatten och kontakta läkare
S 37/39 Använd lämpliga skyddshandskar samt skyddsglasögon eller ansiktsskydd
S 46 Vid förtäring kontakta genast läkare och visa denna förpackning eller etiketten
S 51 Sörj för god ventilation
S 60 Detta material och dess behållare skall tas om hand som farligt avfall

Övrig märkning: -

Övriga
bestämmelser: -

16. ANNAN INFORMATION

Information om ingående ämnen har huvudsakligen hämtas från följande referenser:

Fregert S., Björkner B., Bruze M., Dahlquist I., Gruvberger B., Persson K., trulsson L. (1990)
Yrkesdermatologi, Studentlitteratur, Lund.

Grant W.M. (1986) Toxicology of the Eye, 3rd ed., Charles C Thomas, Springfield, Illinois.

Databaserna: Toxline, HSDB, IARC, IUCLID.

Kemiska Ämnen on line, Prevent 2004.

Arbetskyddsstyrelsens Författningssamling, AFS 2005:17, Hygieniska gränsvärden och åtgärder mot luftföroreningar.

Information från tillverkaren.

Angivna riskfraser under punkt 2.

R 36	Irriterar ögonen	R 41	Risk för allvarliga ögonskador
R 37	Irriterar andningsorganen	R 66	Upprepad kontakt kan ge torr hud eller hudsprickor
R 38	Irriterar huden	R 32	Utvecklar mycket giftig gas vid kontakt med syra
		R 48/20	Farligt: risk för allvarliga hälsoskador vid långvarig exponering genom inandning

Detta säkerhetsdatablad är omarbetat med avseende på följande punkter:

- Säkerhetsdatabladet har reviderats i enlighet med nya regler (KIFS 2005:7), ändring av skyddsfras samt under pkt 16.
- Säkerhetsdatabladet är daterat 2007-01-16 och ersätter version utformad 2002-07-12.



SÄKERHETS DATABLAD

1. NAMNET PÅ ÄMNET/PREPARATET OCH BOLAGET/FÖRETAGET

PRODUKTNAMN: **OBRÄNNBAR STENULL**

ANVÄNDNING: Obrännbar stenull för drevning vid brandtätning.

LEVERANTÖR: ESSVE PRODUKTER AB, Box 770, 191 27 Sollentuna. Internet: www.essve.se

KONTAKTPERSON: Dick Johansson, tel. 08-623 61 00

VID OLYCKSFALL: Vid akuta fall, tfn 112
Övrigt, Giftinformationscentralen, Karolinska sjukhuset, tfn 08-33 12 31

2. SAMMANSÄTTNING/UPPGIFTER OM BESTÅNDSDELAR

Ämnen	EG Nr	CAS Nr	Halt %	Klass; R-fraser*
Mineralull (stenull, syntetiska oorganiska fibrer)			95-98	Canc3; R40 ¹⁾ , Xi; R38
Bindemedel (fenolplast)			1,5-4,5	
Dammbindningsolja (mineralolja)			0,5	

* *Klassificering och R-fraser för hälsofarlighet, miljöfarlighet och brandfarlighet som de angivits i Kemikalieinspektionens föreskrifter (KIFS 2005:7).*

** *Egen klassificering*

*** *Tillverkarens klassificering*

Angivna R-fraser finns förklarade under punkt 16.

- 1) Mineralull finns upptaget i Kemikalieinspektionens föreskrifter (KIFS 2005:5), bedömt som cancerframkallande kategori 3. Uppfyller fibern ett av fyra villkor, som framgår av föreskriften, behöver den inte klassificeras som cancerframkallande. Den mineralull som ingår i produkten uppfyller kravet på biolöslighet och klassificeras därför inte som cancerframkallande, testad enligt EU-protokoll ECB/TM 26:27 rev. 7 1998.

3. FARLIGA EGENSKAPER

Hälsorisker: *Irriterar huden.*
Dammet kan orsaka irritation och klåda vid hudkontakt. Inandning av damm kan orsaka en mekanisk irritation i näsa, svalg och luftvägar, som kan bli mycket kraftig. Astma och andra luftvägsbesvär kan eventuellt förvärras vid exponering.

Miljörisker: Produkten klassificeras inte som miljöfarlig.

Brandrisker: Ej brännbart.

Fysikaliska/
kemiska risker: -

4. FÖRSTA HJÄLPEN

Inandning: Frisk luft. Skölj munnen och drick lite vatten. Snyt näsan. Vid kvarstående irritation av luftvägarna eller andningssvårigheter bör läkare omedelbart kontaktas.

Hudkontakt: Vid hudirritation, undvik att gnugga eller klia. Skölj under rinnande, kallt vatten och tvätta sedan försiktigt med tvål och vatten..

Ögonkontakt: Spola genast med mjuk vattenstråle eller ögonspolvätska i flera minuter. Använd gärna tempererat vatten. Håll ögonlocken brett isär, avlägsna eventuella kontaktlinser. Kontakta läkare om besvär kvarstår.

Förtäring: Drick mycket vatten.

Information till läkare: -

Uppdaterat varuinformationsblad finns hos Giftinformationscentralen, tfn 08-33 12 31.

5. BRANDBEKÄMPNINGSSÅTGÄRDER

Ej brännbar. Eventuell brand kan släckas med det släckningsmaterial som är lämpligt med hänsyn till omgivande material.

6. ÅTGÄRDER VID OAVSIKTLIGA UTSLÄPP

Förhindra spridning av damm. Plocka upp bitar och använd dammsugare med högeffektivt filter för mindre bitar och damm, behandlas som farligt avfall.

7. HANTERING OCH LAGRING

Undvik dammande hantering och inandning av damm. Förvaras torrt i skydd mot väta, fukt och mekaniska skador.

8. BEGRÄNSNING AV EXPONERINGEN/PERSONLIGT SKYDD

Sörj för god ventilation. Möjlighet till ögonspolning bör finnas.

Tekniska skyddsåtgärder: Mekanisk ventilation och punktutsug kan behövas vid bearbetning av produkten för att undvika exponering av damm.

Personlig skyddsutrustning: Vid dammande hantering bör andningsskydd med partikelfilter (P2) och skyddsglasögon användas. Tättslutande skyddshandskar och skyddskläder används vid behov.

Rekommenderat handskmaterial:

Hygieniska gränsvärden enligt *Arbetskyddsstyrelsens Författningssamling (AFS 2005:17)*

Fibrer, syntetiska 1 fiber/cm³ (NGV)
oorganiska (övriga):

9. FYSIKALISKA OCH KEMISKA EGENSKAPER

Varubeskrivning: Grågrön oordnad fibermassa, luktlös.

Densitet: 2,8 g/cm³

Löslighet i vatten: olöslig

Flampunkt: > 1000°C

10. STABILITET OCH REAKTIVITET

Stabilt vid normal hantering. Vid upphettning över 200°C sönderdelas bindemedlet och gaser utvecklas.

11. TOXIKOLOGISK INFORMATION

Inandning: Inandning av damm kan orsaka en mekanisk irritation i näsa, svalg och luftvägar, som kan bli mycket kraftig. Astma och andra luftvägsbesvär kan eventuellt förvärras vid exponering.

Hudkontakt: Vid hudkontakt kan dammet orsaka klåda, rodnad, irritation och eksem.

Ögonkontakt: Dammet kan orsaka en övergående irritation.

Förtäring: Förtäring kan orsaka irritation och klåda i munhåla och svalg.

12. EKOLOGISK INFORMATION

Mineralull är inte ekotoxiskt. Efter deponering bryts de organiska komponenterna ner mycket långsamt eller inte alls och orsakar ingen känd negativ påverkan på miljön.

13. AVFALLSHANTERING

Behandlas som farligt avfall, EWC-kod 17 06 03, enligt Avfallsförordningen (SFS 2001:1063).

14. TRANSPORTINFORMATION

Produkten omfattas ej av reglerna för farligt gods.

15. GÄLLANDE FÖRESKRIFTER

Farosymboler

Andreaskors (Xi)

Innehåller

Mineralull



Irriterande

R/S-fraser

R 38	IRRITERAR HUDEN
S 2	Förvaras oåtkomligt för barn
S 36	Använd lämpliga skyddskläder
S 46	Vid förtäring kontakta genast läkare och visa denna förpackning eller etiketten
S 51	Sörj för god ventilation
S 60	Detta material och dess behållare skall tas om hand som farligt avfall

Övrig märkning: -

Övriga
bestämmelser: -

16. ANNAN INFORMATION

Information om ingående ämnen har huvudsakligen hämtats från följande referenser:

Fregert S., Björkner B., Bruze M., Dahlquist I., Gruvberger B., Persson K., Trulsson L. (1990)
Yrkesdermatologi, Studentlitteratur, Lund.

Kemikalieinspektionens föreskrifter (KIFS 2005:5) med EG-harmoniserad bindande klassificering och märkning (Klassificeringslistan).

Kemiska Ämnen on line, Prevent.

Arbetskyddsstyrelsens Författningssamling, AFS 2005:17, Hygieniska gränsvärden och åtgärder mot luftföroreningar.

Information från tillverkaren.

Angivna riskfraser under punkt 2.

R 38 Irriterar huden R40 Misstänks kunna ge cancer.

Detta säkerhetsdatablad är omarbetat med avseende på följande punkter:

- Säkerhetsdatabladet har reviderats med i enlighet med nya regler (KIFS 2005:7).
- Säkerhetsdatabladet är daterat 2007-01-17 och ersätter version utformad 2006-12-05.

1. NAMNET PÅ ÄMNET/BEREDNINGEN OCH BOLAGET/FÖRETAGET

PRODUKTNAMN:	BLANKET D-24B
ANVÄNDNING:	Mjuk fiberprodukt för brandtättningsändamål.
LEVERANTÖR:	ESSVE PRODUKTER AB, Box 770, 191 27 Sollentuna. Internet: www.fireseal.se
KONTAKTPERSON:	Dick Johansson, tel 08-623 61 00, dj@essve.se . Vid frågor om säkerhetsdatabladet kontakta: tinab@kemil.se
TELEFONNUMMER FÖR NÖDSITUATIONER:	Vid akuta fall, tfn 112 Övrigt, Giftinformationscentralen, Karolinska sjukhuset, tfn 08-33 12 31

2. FARLIGA EGENSKAPER

Hälsorisker:	<i>Produkten är inte klassificerad som hälsofarlig.</i> Inandning av damm kan orsaka en mekanisk irritation i näsa, svalg och luftvägar, som kan bli mycket kraftig. Astma och andra luftvägsbesvär kan eventuellt förvärras vid exponering. Långvarig hudkontakt kan orsaka klåda, rodnad och övergående irritation. Detta kan förvärras hos personer med känslig hud.
Miljörisker:	Produkten klassificeras inte som miljöfarlig.
Brandrisker:	Ej brännbart.
Fysikaliska/ kemiska risker:	-

3. SAMMANSÄTTNING/INFORMATION OM BESTÅNDSDELAR

Ämnen	EG Nr	CAS Nr	Halt %	Klass; R-fraser*
Mineralull	-	436083-99-7	100	-

Typisk sammansättning i viktprocent för denna mineralull är följande: alkalisk jordartsmetallsilikat (AES) av SiO₂ (50-82%), CaO och MgO (18-43%), Al₂O₃, TiO₂, ZrO (mindre än 6%) samt spåroxider.

* *Klassificering och R-fraser i enlighet med Kemikalieinspektionens föreskrifter (KIFS 2005:5) med EG-harmoniserad bindande klassificering och märkning (Klassificeringslistan).*

** *Egen klassificering enligt Kemikalieinspektionens föreskrifter (KIFS 2005:7) om klassificering och märkning av kemiska produkter.*

*** *Tillverkarens klassificering.*

Angivna R-fraser finns förklarade under punkt 16.

4. ÅTGÄRDER VID FÖRSTA HJÄLPEN

Inandning:	Frisk luft. Skölj munnen och drick lite vatten. Snyt näsan. Kontakta läkare vid kvarstående irritation av luftvägarna eller andningssvårigheter.
Hudkontakt:	Om irritation uppstår, skölj huden med mycket vatten. Skrubba inte utsatt hud.
Ögonkontakt:	Spola med mjuk vattenstråle eller ögonspolvätska i flera minuter. Använd gärna tempererat vatten. Håll ögonlocken brett isär, avlägsna eventuella kontaktlinser. Gnugga inte ögonen. Kontakta läkare om besvär kvarstår.
Förtäring:	Drick mycket vatten.
Information till läkare:	-

Uppdaterat säkerhetsdatablad finns hos Giftinformationscentralen, tfn 08-33 12 31.

5. BRANDBEKÄMPNINGSSÅTGÄRDER

Ej brännbart. Använd de släckmedel som rekommenderas för omgivningen.

6. ÅTGÄRDER VID OAVSIKTLIGA UTSLÄPP

Småbitar bör hindras från att komma ned i avloppet. Förhindra spridning av damm. Plocka upp bitar och använd dammsugare med högeffektivt filter för mindre bitar och damm. Använd inte tryckluft, då det sprider mineralullen. Blöt ytan före sopning. Samlas ihop och behandlas som konventionellt avfall.

7. HANTERING OCH LAGRING

Undvik dammande hantering. Undvik inandning av damm. Förvaras torrt och i tillslutna förpackningar.

8. BEGRÄNSNING AV EXPONERINGEN/PERSONLIGT SKYDD

Se till att ventilationen är god. Möjlighet till ögonspolning bör finnas på arbetsplatsen.

Tekniska skyddsåtgärder: Mekanisk ventilation och punktutsug kan behövas vid bearbetning av produkten för att undvika exponering av damm.

Personlig skyddsutrustning: Vid dammande hantering bör andningsskydd med partikelfilter P2 användas. Handskar och skyddsglasögon används vid behov.

Rekommenderat handskmaterial: Gummi, neopren

Begränsning av miljöexponeringen: Undvik utsläpp till avloppet.

Hygieniska gränsvärden enligt *Arbetskyddsstyrelsens Författningssamling (AFS 2005:17)*

Oorganiskt damm, respirabelt: 5 mg/m³ (NGV)

Fibrer, syntetiska oorganiska.(övriga): 1 fiber/ml (NGV)

9. FYSIKALISKA OCH KEMISKA EGENSKAPER

Varubeskrivning: Vit, mjuk filt av mineralull. Luktfri.

Densitet: 0,05-0,24 g/cm³

Löslighet i vatten: ringa

Smältpunkt: > 1200 °C

Längdviktad geometrisk medeldiameter: > 1,5 µm

10. STABILITET OCH REAKTIVITET

Stabilt vid normal hantering. Vid upphettning över 900 °C över en sammanhängande period kan mineralullsfibrer omvandlas till blandningar av kristallina faser.

11. TOXIKOLOGISK INFORMATION

Nedanstående information gäller vid exponering för damm, vilket kan ske när produkten bearbetas.

- Inandning:** Den kritiska effekten vid yrkesmässig exponering för mineralulls-fibrer visar sig som ihållande hosta till följd av mekanisk irritation i näsa, svalg och luftvägar. Detta har visats vid medianexponeringsnivå på 0,1-0,4 fibrer/ml (jämför med nivågränsvärdet, se punkt 8). Andra symtom är halsont och besvärad andning. Astma och andra luftvägsbesvär kan eventuellt förvärras vid exponering.
- Hudkontakt:** Vid långvarig hudkontakt kan dammet orsaka klåda, rodnad, övergående irritation och eksem, särskilt hos känsliga personer (atopiker).
- Ögonkontakt:** Dammet kan ge rodnad, smärta och klåda samt övergående irritation av ögonen.
- Förtäring:** Inga kända risker.
- Specifika effekter:** -
- Toxikologiska data:** Fibrerna i dessa produkter har egenskapen att de snabbt försvinner från lungvävnaden (låg vävnadsretention). Denna låga vävnadsretention har bekräftats i många studier på AES fibrer i enlighet med EU protocol ECB/TM/27 (rev 7) och den tyska metoden specificerad i TRGS 905 (1999). Vid inandning, även i höga doser, ackumuleras inte fibrerna till en nivå så att de är kapabla att orsaka några allvarliga skadliga biologiska effekter. Kroniska livstidsstudier har vidare visat att effekten inte varit värre än med annat "inert" damm, varför cancerklassificering utgår (information från tillverkaren).
- Tester enligt godkänd metod (Direktiv 67/548/EEG, Bilaga 5, metod B4) har givit negativa resultat, vilket innebär att produkten inte ska klassificeras som irriterande. Eventuell irritation orsakas av mekanisk påverkan och ej av någon allergisk eller kemisk reaktion (information från tillverkaren).
- Kontinuerlig användning av dessa produkter över 900 grader Celsius kan leda till att kristobalit (en typ av kristallin kiseldioxid, kvarts) bildas, som hos andra elfasta material. Återkommande och långvarig inandning av respirabel kristallin kiseldioxid kan orsaka silikos. Vidare hävdar IARC (International Agency for Research on Cancer) att kristallin kiseldioxid är cancerogen mot människan (Gupp 1) (information från tillverkaren).

12. EKOLOGISK INFORMATION

Innehållet i produkten är stabila inerta material som inte förväntas ge några negativa effekter i miljön.

13. AVFALLSHANTERING

Behandlas som konventionellt avfall (EWC 17 06 04), enligt Avfallsförordningen (SFS 2001:1063).

14. TRANSPORTINFORMATION

Produkten omfattas ej av reglerna för farligt gods.

15. GÄLLANDE FÖRESKRIFTER

Farosymboler

-

R/S-fraser

Ej märkningspliktig enligt Kemikalieinspektionens föreskrifter KIFS 2005:7.

Övrig märkning: -

Övriga bestämmelser: På grund av att höga halter av fibrer och annat damm kan bildas när använda produkter blir mekaniskt påverkade under t.ex. rivning rekommenderar ECFIA (European Ceramic Fibres Association) att kontrollåtgärder införs för att minska dammspridning och att all personal som är exponerad ska använda lämpliga andningsskydd.

16. ANNAN INFORMATION

Information om ingående ämnen har huvudsakligen hämtats från följande referenser:

Kemiska Ämnen on line, Prevent.

European Ceramic Fibres Industry Association (ECFIA) on line (www.ecfia.org)

Arbetskyddsstyrelsens Författningssamling, AFS 2005:17, Hygieniska gränsvärden och åtgärder mot luftföroreningar.

Information från tillverkaren.

Angivna riskfraser under punkt 3.

-

- Säkerhetsdatabladet har reviderats med anledning av nytt säkerhetsdatablad från leverantören och i enlighet med KIFS 2005:7 samt avdelning IV och bilaga II i Europaparlamentets och rådets förordning (EG) nr 1907/2006 (Reach).
- Information har tillkommit/tagits bort/reviderats under följande rubriker i säkerhetsdatabladet: 3, 7, 9, 16
- Säkerhetsdatabladet är daterat 2009-02-26 och ersätter version utformad 2007-10-16.