

Brandtätningssystem

Squeezer A

Plaströrsklämman



T
0252/01

Provad och godkänd för
brandklass EI 60/EI 120



ANVÄNDNINGSSOMRÅDE

Plaströrsklämman Squeezer A används runt plaströr typ PVC och PP etc. för vatten, avlopp, centraldammsugare och liknande som går igenom brandcellskiljande byggnadsdelar.

FUNKTION

Squeezer A består av en tunnväggig stålhylsa med en invändig svällkropp. Hylsan är öppningsbar och försedd med excenterlås som underlättar monteringen avsevärt. Hylsan fästs mot väggar/bjälklaget med skruv lämpade för underlaget.

När förslutaren aktiveras av eld eller temperatur över 120 C expanderar dess svällkropp snabbt och försluter under högt tryck det kollapsande plaströret effektivt.

För att säkerställa täthet mot kalla rökgaser bör spalten mellan rör och vägg/golv avtätas med FireStop Sealant 3000 silikonlim eller FireStop 400 akrylmasa.

TEKNISKA DATA

Brandklass:

Rörtyp	Diam.	EI 60	EI 120
PVC	Ø 160	X	X
PP	Ø 110	X	-
PE	Ø 110	X	-
ABS	Ø 110	X	-

EI 60 vid montage i lättvägg, dubbla plaströrsklämmor fordras;
EI 60-120 i vägg/bjälklag av betong, tegel etc. - enkelt montage.

Standardstorlek:

PK 55 för rör	Ø 55 mm
PK 82 för rör	> Ø 55 Ø 82 mm
PK 110 för rör	> Ø 82 Ø 110 mm
PK 160 för rör	> Ø 110 Ø 160 mm

Hylsdimension: Se omstående sida

Hylsmaterial: 1 mm stål

Svällkropp: Grafitbas

Akiveringstemp.: 120 - 150 C

Lagringstid: Obegränsad vid torr förvaring.
Tätningssmassa 1 år

Vattentäthet: 3 Bar avtätad med FireStop Sealant 3000

Fastsättning: M5 expanderskruv el motsv.

Tätningssmassa: FireStop Sealant 3000 eller FireStop 400, 310 ml patron.

Installationsanvisning för SQUEEZER A

MONTAGE

Squeezer A monteras mot vägg eller bjälklag.

Vid montage i lättvägg fordras dubbla plaströrsklämmor dvs en hylsa på vardera sida av väggen.

Vid montage i vägg/bjälklag av betong, tegel etc.- enkelt montage.

Håltagning i vägg/bjälklag bör vara:

- Max 20 mm större än rördiametern;
- Mindre än mått 'C' i Tabell 1 nedan.

1. Täta fogen mellan plaströr och byggnadsdelen med FireStop Sealant 3000 alt FireStop 400. Fogdjup bör uppgå till ca 10 mm, använd backningslist vid behov. Jämna ut fogen med t. ex. ett finger fuktat med såpvatten.

2. Bestäm hylsstorlek - se Tabell 1.

3. Vik hylsan runt röret och pressa den dikt an mot byggnadsdelen samt spänn fast med excenterlåset.

4. Märk ut skruvhål i byggnadsdel och förborra.

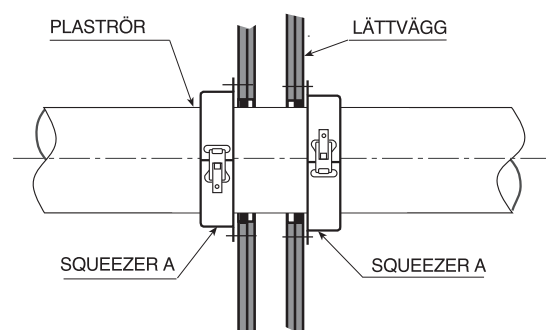
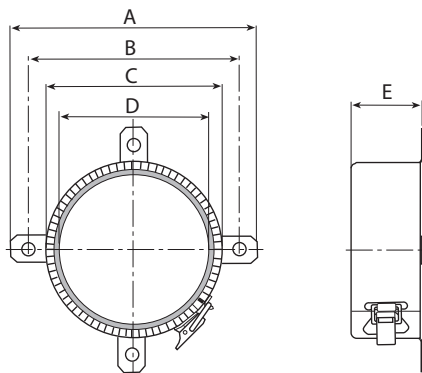
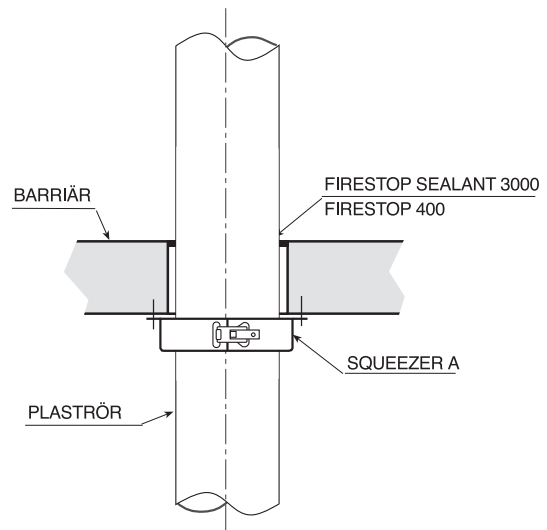
5. Fäst hylsan med lämplig skruv eller expander.

FÖRPACKNING

Squeezer A styckeförpackas i PE-påse.

TEKNISK SERVICE

Kontakta ESSVE Produkter AB för ytterligare information eller teknisk assistans.



Tabell 1.

Hylstyp	A mm	B mm	C mm	D mm	E mm	Svällkropp mm	Skruv st	Vikt kg	Art. nr	RSK. nr
PK 55	120	98	70	57	60	4	3	0,2	100821	3115586
PK 82	150	130	103	84	60	8	3	0,4	100822	3115587
PK 110	177	161	133	112	60	8	4	0,5	100823	3115588
PK 160	235	220	190	162	60	12	6	0,8	100824	3115589

OBS! Måttangivelser ovan kan variera något. Använd den valda klämman som mall för exakt hålmärkning. Mellan storlekar tillgängliga efter förfrågan.

Förbrukning av tätningsmassa:

Beror på fogbredden och rördimension. Beräkna 70 ml per löpmeter fog 70 x 10 mm.

TYPGODKÄNNANDEBEVIS 0252/01

med beslut om tillverkningskontroll enligt 18-20 § lagen (1994:847) om tekniska egenskapskrav på byggnadsverk, m.m., BVL

SÖKORD: BRANDSKYDD
Genomföringar i vägg och bjälklag, rör genomföringar

Squeezer A, Plaströrsklämman

Innehavare	ESSVE Produkter AB, Box 770, 191 27 Sollentuna, tel: 08-623 61 00, fax: 08-96 04 95, e-post: info@fireseal.se, hemsida: www.fireseal.se org. nr: 556252-1525
Produkt	Squeezer A består av en tunnväggig stålhylsa med en invändigt svällkropp. Hylsan skruvas fast i byggnadsdelen. Hylsan är öppningsbar och försedd med exenterlås för att underlätta monteringen. Svällkroppen expanderar vid temperatur över 120°C och försluter rör genomföringen.
Avsedd användning	Brandtätning av plaströr tillverkade av PVC, PP, PE och ABS. För rör genomföringar i brandcellsskiljande byggnadsdelar av betong, tegel eller motsvarande samt gipsvägg.
Handelsnamn	Squeezer A
Godkännande	Produkten uppfyller kraven i 2 § 2 BVL i de avseenden och under de förutsättningar som anges i detta bevis och godkänns därför enligt bestämmelserna i följande avsnitt i Boverkets Byggregler (BBR). Brandteknisk klass EI 60* 5:22 Brandteknisk klass EI 120** 5:22 *Plaströr av PP, PE och ABS max Ø 110 mm **Plaströr av PVC max Ø 160 mm i betongbjälklag/betongvägg
Tillhörande handlingar	Produktinformation och installationsanvisning FSI-O-205-01C, 2 sidor, daterad 2006-12-28.

Kontroll	<p>Tillverkningskontrollen skall utföras enligt kontrollanvisningar daterade 2000-04-27 och diariernr. 210-00-0217 och övervakas av ett oberoende tredjeparts organ SP Sveriges Provnings- och Forskningsinstitut.</p> <p>Vid byggherrens kontroll på byggplatsen skall, genom identifiering med hjälp av märkningen, tillses att rätt produkter levererats och att de används enligt förutsättningarna givna i godkännande och tillhörande handlingar. Dessutom skall kontrolleras att produkten åtföljs av en tillverkarförsäkran, som intygar att tillverkning skett i enlighet med de handlingar som legat till grund för detta bevis.</p>																
Distributör	<p>Tillverkningskontrollen omfattar följande distributör: ESSVE Produkter AB, Sollentuna</p>																
Märkning	<p>Produkten skall vid fabrik förses med märkning. Märkningen utgörs av etikett på varje levererad förpackning och omfattar:</p> <table><tr><td>Innehavare</td><td>ESSVE Produkter AB, Sollentuna</td></tr><tr><td>Boverkets inregistrerade varumärke</td><td>†</td></tr><tr><td>SITAC:s ackrediteringsnummer</td><td>SITAC 1422</td></tr><tr><td>Produktens typbeteckning</td><td>Squeezer A</td></tr><tr><td>Typgodkännandebevisets nummer</td><td>0252/01</td></tr><tr><td>Egenskaper</td><td>EI 60 – EI 120</td></tr><tr><td>Löpande tillverkningsnummer</td><td>nr</td></tr><tr><td>Besiktningsorgan</td><td>SP</td></tr></table>	Innehavare	ESSVE Produkter AB, Sollentuna	Boverkets inregistrerade varumärke	†	SITAC:s ackrediteringsnummer	SITAC 1422	Produktens typbeteckning	Squeezer A	Typgodkännandebevisets nummer	0252/01	Egenskaper	EI 60 – EI 120	Löpande tillverkningsnummer	nr	Besiktningsorgan	SP
Innehavare	ESSVE Produkter AB, Sollentuna																
Boverkets inregistrerade varumärke	†																
SITAC:s ackrediteringsnummer	SITAC 1422																
Produktens typbeteckning	Squeezer A																
Typgodkännandebevisets nummer	0252/01																
Egenskaper	EI 60 – EI 120																
Löpande tillverkningsnummer	nr																
Besiktningsorgan	SP																
Bedömningsunderlag	<p>Rapport P008555 från SP Sveriges Provnings- och Forskningsinstitut. Rapporter 71143 A och B samt R11114 från Warrington Fire Research Center.</p>																
Kommentarer	<p>Installationsanvisning skall medfölja varje levererad förpackning.</p> <p>För tätning mot kalla rökgaser tätas spalten mellan rör och vägg/bjälklag med därför avsedda typgodkända produkter.</p> <p>Detta bevis ersätter tidigare bevis med samma nummer daterat 2002-01-03 och projektnummer T100252.</p>																
Giltighetstid	<p>Godkännandet gäller t o m 2012-01-03.</p> <p>Ett typgodkännande upphör formellt att gälla efter övergångstiden för den harmoniserade tekniska specifikationen som produkten kan CE-märkas mot. Den tekniska bedömningen att produkten uppfyller Boverkets regler berörs inte av detta.</p>																



Johan Åkesson



Ingvar Pettersson



SÄKERHETS DATABLAD

1. NAMNET PÅ ÄMNET/PREPARATET OCH BOLAGET/FÖRETAGET

PRODUKTNAMN: VÄRMESVÄLLANDE SKIVA
ANVÄNDNING: Svällande grafit material för special brandtätningar
LEVERANTÖR: ESSVE PRODUKTER AB, Box 770, 191 27 Sollentuna. Internet: www.essve.se
KONTAKTPERSON: Dick Johansson, tel 08-623 61 00
VID OLYCKSFALL: Vid akuta fall, tfn 112
Övrigt, Giftinformationscentralen, Karolinska sjukhuset, tfn 08-33 12 31

2. SAMMANSÄTTNING/UPPGIFTER OM BESTÅNDSDELAR

Ämnen	EG Nr	CAS Nr	Halt %	Klass; R-fraser*
Latexblandning med inblandning av grafit			100	

* Klassificering och R-fraser för hälsofarlighet, miljöfarlighet och brandfarlighet som de angivits i Kemikalieinspektionens föreskrifter (KIFS 2005:7).

** Egen klassificering

*** Tillverkarens klassificering

Angivna R-fraser finns förklarade under punkt 16.

3. FARLIGA EGENSKAPER

Hälsorisker: *Produkten klassificeras inte som hälsofarlig.*

Långvarig inandning av damm kan vara irriterande för luftvägarna. Hudkontakt kan orsaka mild irritation. Produkten baseras på latex vilket kan orsaka allergiska reaktioner, som klåda eller nässelutslag, speciellt för redan sensibiliserade personer. Kontakt med ögonen kan ge sveda och övergående irritation.

Miljörisker: Produkten klassificeras inte som miljöfarlig.

Brandrisker: Ej brandfarlig.

Fysikaliska/
kemiska risker: -

4. FÖRSTA HJÄLPEN

Inandning: Frisk luft.

Hudkontakt: Tvätta huden med tvål och vatten.

Ögonkontakt: Spola med mjuk vattenstråle eller ögonspolvätska i flera minuter. Använd gärna tempererat vatten. Håll ögonlocken brett isär, avlägsna eventuella kontaktlinser. Kontakta läkare om besvär kvarstår.

Förtäring: -

Information till
läkare: -

Uppdaterat varuinformationsblad finns hos Giftinformationscentralen, tfn 08-33 12 31.

5. BRANDBEKÄMPNINGSSÅTGÄRDER

Inga särskilda släckmedel krävs. Använd de släckmedel som rekommenderas för omgivningen.

6. ÅTGÄRDER VID OAVSIKTLIGA UTSLÄPP

Samlas ihop mekaniskt och behandlas som konventionellt avfall.

7. HANTERING OCH LAGRING

Undvik långvarig hantering och direktkontakt med produkten. Förvaras torrt och svalt i skydd för stark värme.

8. BEGRÄNSNING AV EXPONERINGEN/PERSONLIGT SKYDD

Se till att ventilationen är god.

Tekniska skyddsåtgärder: -

Personlig skyddsutrustning: Vid långvarig och dammande hantering kan ett andningsskydd behövas t ex hel- eller halvmask med partikelfilter P2. Skyddshandskar och ögonskydd efter behov.

Hygieniska gränsvärden enligt *Arbetskyddsstyrelsens Författningssamling (AFS 2005:17)*

Grafit, totaldamm: 5 mg/m³ (NGV)

9. FYSIKALISKA OCH KEMISKA EGENSKAPER

Varubeskrivning: Fast svart material med fiskliknande lukt.

Densitet: 1,2 g/cm³

Löslighet i vatten: Olösligt

pH: 7,5 – 8 (16,6 % koncentration)

Sönderdelnings-
temperatur: >200 °C

10. STABILITET OCH REAKTIVITET

Stabilt vid normal hantering.

11. TOXIKOLOGISK INFORMATION

Inandning: Långvarig inandning av damm kan vara irriterande för luftvägarna.

Hudkontakt: Hudkontakt kan orsaka mild irritation. Produkten baseras på latex vilket kan orsaka allergiska reaktioner, som klåda eller nässelutslag, speciellt för redan sensibiliserade personer.

Ögonkontakt: Kontakt med ögonen kan ge sveda och övergående irritation.

Förtäring: -

12. EKOLOGISK INFORMATION

Produkten förväntas inte innebära några negativa effekter i miljön. Data saknas.

Akvatisk
toxicitet: -

Nedbrytbarhet: Ej lättnedbrytbar.

Rörlighet och
bioackumule-
ring: -

13. AVFALLSHANTERING

Behandlas som konventionellt avfall, EWC-kod 16 11 02, enligt Avfallsförordningen (SFS 2001:1063).

14. TRANSPORTINFORMATION

Produkten omfattas ej av reglerna för farligt gods.

15. GÄLLANDE FÖRESKRIFTER

Farosymboler

-

R/S-fraser

Ej märkningspliktig enligt Kemikalieinspektionens föreskrifter KIFS 2005:7.

Övrig märkning: -

Övriga
bestämmelser: -

16. ANNAN INFORMATION

Information om ingående ämnen har huvudsakligen hämtas från följande referenser:

Fregert S., Björkner B., Bruze M., Dahlquist I., Gruvberger B., Persson K., Trulsson L. (1990)
Yrkesdermatologi, Studentlitteratur, Lund.

Databaserna: Toxline, HSDB, Riskline, Google.

Kemiska Ämnen on line, Prevent.

Arbetskyddsstyrelsens Författningssamling (AFS 2005:17), Hygieniska gränsvärden och åtgärder mot luftföroreningar.

Information från tillverkaren.

Angivna riskfraser under punkt 2.

-

Detta säkerhetsdatablad är omarbetat med avseende på följande punkter:

- Säkerhetsdatabladet har reviderats i enlighet med nya regler (KIFS 2005:7).
- Säkerhetsdatabladet är daterat 2006-09-04 och ersätter version utformad 2005-06-21.