

PLASTRÖRSFÖRSLUTARE



Brandtätning för plaströr typ PL

ANVÄNDNINGSSOMRÅDE

Plaströrsförslutare typ PL är avsedd för plaströr som penetrerar brandcells begränsningar i brandklass EI 60 till EI120. Typiska applikationer är vatten- och avloppsrör, rörpostsystem, centralsugarsystem och motsvarande.

FUNKTION

När PL attackerar av eld expanderar svällkroppar i hylsan ca 8 ggr sin ursprungliga volym samtidigt som ett tryck upp till 5 bar alstras - det av värme mjuknande plaströret försluts effektivt. Med ökat värme flöde omvandlas svällkropparna till en brandmotståndskraftig slagg som förhindrar genomströmning av eld och gas.

Den tvådelade och flänsade tätningshylsan är tillverkad i korrosionsbeständigt plastmaterial med mycket högt brandmotstånd och med ringa avgiven rök-mängd. Hylsans bägge halvor, som hålls samman med två rostfria skenor, fästs mot brandcells begränsningen med fyra skruvar.

FÖRDELAR

- Enkel och snabb installation
- Lämplig även för redan installerade rör
- Underhållsfri
- Väderbeständig

MONTAGE

PL kan monteras horisontellt eller vertikalt. För massiv barriär i brandklass EI 60 är montagesida oberoende av brandexponeringsida.

I temperaturgrupp 2 gäller att rör med dimensionen 160 mm i brandklass EI 120 skall PL monteras på bägge sidor av barriären.

I temperaturgrupp 1 skall samtliga dimensioner av PL i brandklass EI 120 monteras på den brandexponerade sidan. Kan det inte avgöras vilken sida som är den exponerade, skall PL monteras på bägge sidor barriären.

För lättväggar fordras en PL på vardera sidan eller en enkel PL som monteras in i väggen

För att säkerställa täthet mot kalla rökgaser bör spalt mellan plaströr och PL avtätas med Firestop Sealant 3000 silikonlim eller Firestop 400 akrylmasa.

PLACERING

Temperaturgrupp 1

Barriär- typ	Rördim. (mm)	Brandklass	
		EI 60	EI 120
Massiv vägg tj. ≥ 150	$\leq \varnothing 160$	Oberoende	Exponerad sida ¹⁾
Gipsvägg vägg tj. ≥ 120	$\leq \varnothing 110$ $\leq \varnothing 160$	I vägg Bägge sidor	- -

Temperaturgrupp 2

Barriär- typ	Rördim. (mm)	Brandklass	
		EI 60	EI 120
Massiv Massiv	$\leq \varnothing 110$ $\leq \varnothing 160$	Oberoende Oberoende	Oberoende Exponerad sida ¹⁾
Gipsvägg Gipsvägg	$\leq \varnothing 110$ $\leq \varnothing 160$	I vägg Bägge sidor	- -

Minsta vägg tjocklek 120 mm i brandklass EI 60 och 150 mm i brandklass EI 120.

1) Kan inte exponerad sida bestämmas skall PL monteras på bägge sidor barriären.

TEKNISK BESKRIVNING

Brandklass: Upp till EI 120
Storlekar: PL 55, PL 82, PL 110 och PL 160
Hylsmaterial: Glasfiberförstärkt fenolharts, stål för PL 160
Svällkropp: Grafit
Färg: Svart
Svälltemperatur: 100 - 150 °C

LAGRING

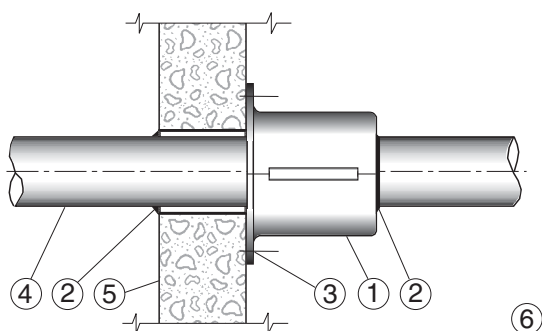
Obegränsad lagringstid i torr lokal.

TEKNISK SERVICE

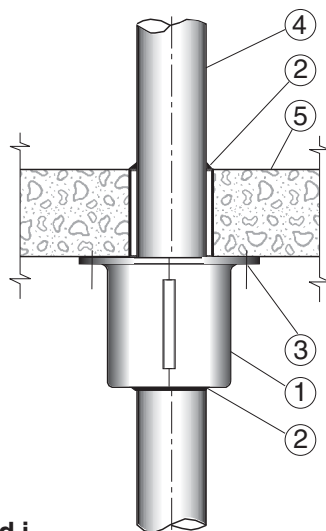
Kontakta ESSVE Produkter AB för teknisk service eller annan assistans.

installationsanvisning Plaströrsförslutare typ PL

PL monterad i
massiv vägg

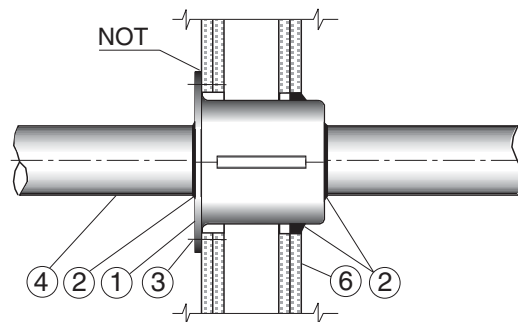
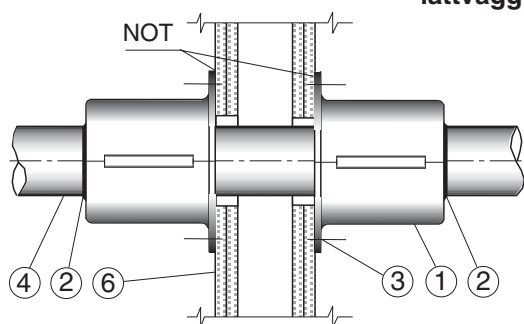


PL monterad mot
bjälklag



- 1 Plaströrsförslutare typ PL
- 2 Fog med Firestop Sealant 3000 alt. Firestop 400
- 3 6 mm expanderskruv
- 4 Plaströr
- 5 Massiv barriär
- 6 Lättvägg E 70/70

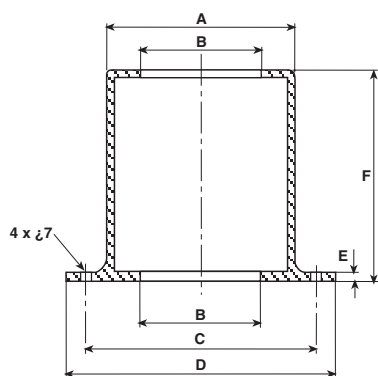
PL monterad i
lättvägg



NOT
Lägg en sträng Firestop Sealant 3000 alt
Firestop 400 som packning mellan fläns och gipsskiva

ARBETSGÅNG

1. Bestäm hylsstorlek.
2. Lägg de två halvorna om röret och dikt an mot väggen/bjälklaget. Märk ut för flänsens skruvhål.
3. Lägg hylsan åt sidan och borra hålen för skruvarna. Använd bifogade expander-skrivar.
4. Montera ihop de två halvorna på röret och skruva fast.
5. Lägg en fog med Firestop Sealant 3000 eller Firestop 400 i spalt mellan hylsa och rör samt mellan rör och barriär på den motsatta sidan. Jämna ut fogen med finger fuktat i såpvatten.



PL TYP	Mått i mm					
	A	B	C	D	E	F
55	86	57	106	133	7	115
82	118	84	146	168	7	131
110	165	113	193	209	7	163
160	219	163	243	268	2	160

Plaströrsförslutaren har testats av



TYPGODKÄNNANDEBEVIS 5273/92

med beslut om tillverkningskontroll enligt 18-20 § lagen (1994:847) om tekniska egenskapskrav på byggnadsverk, m.m., BVL


SAKORD: BRANDSKYDD
Genomförningar i vägg och bjälklag

BSAB ZSC

PLASTRÖRSFÖRSLUTARE typ PL

Innehavare	Essve Produkter AB, Box 770, 191 27 Sollentuna, tel: 08-623 61 00, fax: 08-92 68 65, info@essve.se, www.essve.se, Orgnr: 556252-1525
Produkt	PLASTFÖRSLUTARE typ PL avsedd för genomförningar med PVC-rör med diameter 55-160 mm, EI 60 – EI 120. Plaströrsförslutaren består av en flänsad hylsa i två halvor, invändigt belagd med värmeexpanderande material.
Avsedd användning	Genomförningar med plaströr i brandcellsavskiljande byggnadsdelar av betong, lättbetong eller tegel samt gipsskiveväggar.
Handelsnamn	Plaströrsförslutare typ PL
Godkännande	Produkten uppfyller kraven i 2 § 2 BVL i de avseenden och under de förutsättningar som anges i detta bevis och godkänns därför enligt bestämmelserna i följande avsnitt i Boverkets Byggregler (BBR). Brandteknisk klass EI 60 – EI 120 * 5:221
	* förutsättningarna för de olika brandtekniska klasserna framgår av tillhörande handlingar.
Tillhörande handlingar	Informationsblad FSI-O-224-94F "Plaströrsförslutare" daterat 2003-06-17.

Kontroll	<p>Tillverkningskontrollen skall utföras enligt kontrollanvisningar daterade 2001-01-09 och diarienummer 210-00-0217 och övervakas av ett oberoende tredje partsorgan, Sveriges Provnings- och Forskningsinstitut, SP.</p> <p>Vid byggherrens kontroll på byggplatsen skall, genom identifiering med hjälp av märkningen, tillses att rätt produkter levererats och att utförande och montering överensstämmer med tillhörande handlingar. Dessutom skall kontrolleras att produkten åtföljs av en tillverkarförsäkran, som intygar att tillverkning skett i enlighet med de handlingar som legat till grund för detta bevis.</p>																
Distributör	<p>Tillverkningskontrollen omfattar följande distributionsställe: Essve Produkter AB, Sollentuna</p>																
Märkning	<p>Produkten skall vid fabrik förses med märkning. Märkningen utgörs av etikett på varje levererad produkt och omfattar:</p> <table><tr><td>Distributör</td><td>Essve Produkter AB, Sollentuna</td></tr><tr><td>Tillverkarens fabrikskod</td><td>FS-M4</td></tr><tr><td>Boverkets inregistrerade varumärke</td><td>†</td></tr><tr><td>SITAC:s ackrediteringsnummer</td><td>SITAC 1422</td></tr><tr><td>Produktens typbeteckning</td><td>Pipelock PL</td></tr><tr><td>Typgodkännandebevisets nummer</td><td>5273/92</td></tr><tr><td>Löpande tillverkningsnummer eller -datum</td><td>nr/datum</td></tr><tr><td>Besiktningsorgan</td><td>SP</td></tr></table>	Distributör	Essve Produkter AB, Sollentuna	Tillverkarens fabrikskod	FS-M4	Boverkets inregistrerade varumärke	†	SITAC:s ackrediteringsnummer	SITAC 1422	Produktens typbeteckning	Pipelock PL	Typgodkännandebevisets nummer	5273/92	Löpande tillverkningsnummer eller -datum	nr/datum	Besiktningsorgan	SP
Distributör	Essve Produkter AB, Sollentuna																
Tillverkarens fabrikskod	FS-M4																
Boverkets inregistrerade varumärke	†																
SITAC:s ackrediteringsnummer	SITAC 1422																
Produktens typbeteckning	Pipelock PL																
Typgodkännandebevisets nummer	5273/92																
Löpande tillverkningsnummer eller -datum	nr/datum																
Besiktningsorgan	SP																
Bedömnings- underlag	<p>Rapporter nr 92R12169 och 95R12706 från Sveriges Provnings och Forskningsinstitut (SP) samt rapporter nr TE 80879A från The Loss Prevention Council (LPC), England och nr 57389/A från Warrington Fire Research Center, England</p>																
Kommentarer	<p>Godkännandet i brandteknisk klass avser temperaturgrupp 1 (max 180°C) alternativt temperaturgrupp 2 (max 330°C) enligt tillhörande handlingar.</p> <p>Godkännandet omfattar endast produktens brandtekniska egenskaper.</p> <p>Informationsbladet FSI-O-224-94F skall medfölja varje produkt som levereras.</p> <p>Detta bevis ersätter tidigare bevis med samma nummer daterat 2000-08-31 och diarienummer 81-0979/99.</p>																
Giltighetstid	<p>Godkännandet gäller t o m 2008-09-10.</p>																



Björn Hölgersson



Ulf Johansson



SÄKERHETS DATABLAD

1. NAMNET PÅ ÄMNET/PREPARATET OCH BOLAGET/FÖRETAGET

PRODUKTNAMN: VÄRMESVÄLLANDE SKIVA
ANVÄNDNING: Svällande grafit material för special brandtätningar
LEVERANTÖR: ESSVE PRODUKTER AB, Box 770, 191 27 Sollentuna. Internet: www.essve.se
KONTAKTPERSON: Dick Johansson, tel 08-623 61 00
VID OLYCKSFALL: Vid akuta fall, tfn 112
Övrigt, Giftinformationscentralen, Karolinska sjukhuset, tfn 08-33 12 31

2. SAMMANSÄTTNING/UPPGIFTER OM BESTÅNDSDELAR

Ämnen	EG Nr	CAS Nr	Halt %	Klass; R-fraser*
Latexblandning med inblandning av grafit			100	

* Klassificering och R-fraser för hälsofarlighet, miljöfarlighet och brandfarlighet som de angivits i Kemikalieinspektionens föreskrifter (KIFS 2005:7).

** Egen klassificering

*** Tillverkarens klassificering

Angivna R-fraser finns förklarade under punkt 16.

3. FARLIGA EGENSKAPER

Hälsorisker: *Produkten klassificeras inte som hälsofarlig.*

Långvarig inandning av damm kan vara irriterande för luftvägarna. Hudkontakt kan orsaka mild irritation. Produkten baseras på latex vilket kan orsaka allergiska reaktioner, som klåda eller nässelutslag, speciellt för redan sensibiliserade personer. Kontakt med ögonen kan ge sveda och övergående irritation.

Miljörisker: Produkten klassificeras inte som miljöfarlig.

Brandrisker: Ej brandfarlig.

Fysikaliska/
kemiska risker: -

4. FÖRSTA HJÄLPEN

Inandning: Frisk luft.

Hudkontakt: Tvätta huden med tvål och vatten.

Ögonkontakt: Spola med mjuk vattenstråle eller ögonspolvätska i flera minuter. Använd gärna tempererat vatten. Håll ögonlocken brett isär, avlägsna eventuella kontaktlinser. Kontakta läkare om besvär kvarstår.

Förtäring: -

Information till
läkare: -

Uppdaterat varuinformationsblad finns hos Giftinformationscentralen, tfn 08-33 12 31.

5. BRANDBEKÄMPNINGSSÅTGÄRDER

Inga särskilda släckmedel krävs. Använd de släckmedel som rekommenderas för omgivningen.

6. ÅTGÄRDER VID OAVSIKTLIGA UTSLÄPP

Samlas ihop mekaniskt och behandlas som konventionellt avfall.

7. HANTERING OCH LAGRING

Undvik långvarig hantering och direktkontakt med produkten. Förvaras torrt och svalt i skydd för stark värme.

8. BEGRÄNSNING AV EXPONERINGEN/PERSONLIGT SKYDD

Se till att ventilationen är god.

Tekniska skyddsåtgärder: -

Personlig skyddsutrustning: Vid långvarig och dammande hantering kan ett andningsskydd behövas t ex hel- eller halvmask med partikelfilter P2. Skyddshandskar och ögonskydd efter behov.

Hygieniska gränsvärden enligt *Arbetskyddsstyrelsens Författningssamling (AFS 2005:17)*

Grafit, totaldamm: 5 mg/m³ (NGV)

9. FYSIKALISKA OCH KEMISKA EGENSKAPER

Varubeskrivning: Fast svart material med fiskliknande lukt.

Densitet: 1,2 g/cm³

Löslighet i vatten: Olösligt

pH: 7,5 – 8 (16,6 % koncentration)

Sönderdelnings-
temperatur: >200 °C

10. STABILITET OCH REAKTIVITET

Stabilt vid normal hantering.

11. TOXIKOLOGISK INFORMATION

Inandning: Långvarig inandning av damm kan vara irriterande för luftvägarna.

Hudkontakt: Hudkontakt kan orsaka mild irritation. Produkten baseras på latex vilket kan orsaka allergiska reaktioner, som klåda eller nässelutslag, speciellt för redan sensibiliserade personer.

Ögonkontakt: Kontakt med ögonen kan ge sveda och övergående irritation.

Förtäring: -

12. EKOLOGISK INFORMATION

Produkten förväntas inte innebära några negativa effekter i miljön. Data saknas.

Akvatisk
toxicitet: -

Nedbrytbarhet: Ej lättnedbrytbar.

Rörlighet och
bioackumule-
ring: -

13. AVFALLSHANTERING

Behandlas som konventionellt avfall, EWC-kod 16 11 02, enligt Avfallsförordningen (SFS 2001:1063).

14. TRANSPORTINFORMATION

Produkten omfattas ej av reglerna för farligt gods.

15. GÄLLANDE FÖRESKRIFTER

Farosymboler

-

R/S-fraser

Ej märkningspliktig enligt Kemikalieinspektionens föreskrifter KIFS 2005:7.

Övrig märkning: -

Övriga
bestämmelser: -

16. ANNAN INFORMATION

Information om ingående ämnen har huvudsakligen hämtas från följande referenser:

Fregert S., Björkner B., Bruze M., Dahlquist I., Gruvberger B., Persson K., Trulsson L. (1990)
Yrkesdermatologi, Studentlitteratur, Lund.

Databaserna: Toxline, HSDB, Riskline, Google.

Kemiska Ämnen on line, Prevent.

Arbetskyddsstyrelsens Författningssamling (AFS 2005:17), Hygieniska gränsvärden och åtgärder mot luftföroreningar.

Information från tillverkaren.

Angivna riskfraser under punkt 2.

-

Detta säkerhetsdatablad är omarbetat med avseende på följande punkter:

- Säkerhetsdatabladet har reviderats i enlighet med nya regler (KIFS 2005:7).
- Säkerhetsdatabladet är daterat 2006-09-04 och ersätter version utformad 2005-06-21.