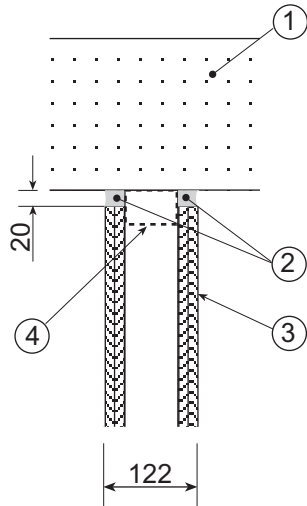
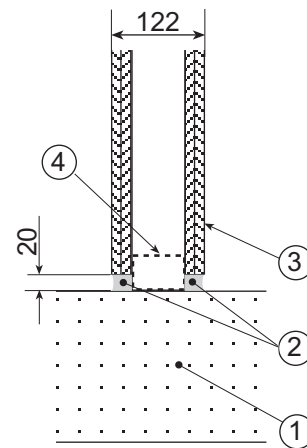


Installationsanvisning för FIRESTOP 100

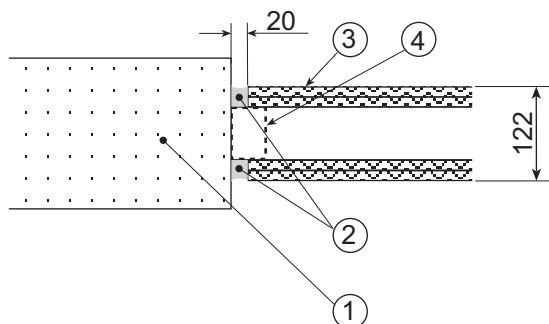
Massiv tak/ gipsvägg, lättvägg



Massiv golv/ gipsvägg, lättvägg



Massiv vägg/gipsvägg, lättvägg



1. Massiv byggnadsdel
2. FireStop 100 (20x26 mm)
3. Lättvägg (gips etc.)
4. Regelavstyvning

Installation av FireStop 100

1. Ytorna måste vara rena, torra och fria från fett och damm.

2. Maskera längs fogens bägge sidor vid behov med tape etc.

3. Applicera FireStop 100 med hjälp av patron-spruta. Bearbeta (jämna ut) massan inom 30 minuter. Avlägsna ej önskvärd ohärdad massa med hjälp av vatten. Använd mekanisk rengöring för härdad massa.

TYPGODKÄNNANDEBEVIS 0166/04

med beslut om tillverkningskontroll enligt 18-20 § lagen (1994:847) om tekniska egenskapskrav på byggnadsverk, m.m., BVL

SAKORD: BRANDSKYDD
Genomföringar i vägg och bjälklag

FireStop 100

Innehavare	ESSVE Produkter AB, Box 770, 191 27 Sollentuna, tel: 08 – 623 61 00, fax: 08 – 96 04 95, hemsida;www.essve.se, E-mail; info@essve.se Org.nr; 556252-1525
Produkt	FireStop 100, vattenbaserad akrylfogmassa.
Avsedd användning	Tätning av brandcellsskiljande lättväggar (gipsväggar) mot väggar/bjälklag av betong, lättbetong, tegel eller motsvarande, EI 60.
Handelsnamn	FireStop 100
Godkännande	Produkten uppfyller kraven i 2 § 2 BVL i de avseenden och under de förutsättningar som anges i detta bevis och godkänns därför vad gäller bestämmelserna i följande avsnitt i Boverkets Byggregler (BBR): Brandteknisk klass EI 60 5:22
Tillhörande handlingar	Informationsblad FSI-O-050-04, daterad 2004-06-11 (2 sidor).
Kontroll	Tillverkningskontrollen skall utföras enligt kontrollanvisningar daterade 2000-04-27 och diariernr. 210-00-0217 och övervakas av ett oberoende tredjeparts organ Sveriges Provnings- och Forskningsinstitut (SP).

Vid byggherrens kontroll på byggplatsen skall, genom identifiering med hjälp av märkningen, tillses att rätt produkter levererats och att de används enligt förutsättningarna givna i godkännande och tillhörande handlingar. Dessutom skall kontrolleras att produkten åtföljs av en tillverkarförsäkran, som intygar att tillverkning skett i enlighet med de handlingar som legat till grund för detta bevis.

2004-10-04

Tg-bevis nr 0166/04

Tillverkare	Tillverkningskontrollen omfattar följande tillverkningsställen: ESSVE Produkter AB, Sollentuna	
Märkning	Produkten skall vid fabrik förses med märkning. Märkningen utgörs av etikett på varje levererad förpackning och omfattar:	
	Tillverkarens namn och tillverkningsort	ESSVE Produkter AB, Sollentuna
	Boverkets inregistrerade varumärke	†
	SITAC:s ackrediteringsnummer	SITAC 1422
	Produktens typbeteckning	FireStop 100
	Typgodkännandebevisets nummer	0166/04
	Brandteknisk klass	EI 60
	Löpande tillverkningsnummer eller -datum	nr/datum
	Besiktningsorgan	SP
Bedömnings- underlag	Rapport nr 103080.09 från SINTEF, NBL.	
Kommentarer	Informationsblad FSI-O-050-04, 2 sidor, skall medfölja varje leverans.	
Giltighetstid	Godkännandet gäller t o m 2009-10-03.	

Ett typgodkännande upphör formellt att gälla efter övergångstiden för den harmoniserade tekniska specifikationen som produkten kan CE-märkas mot. Den tekniska bedömningen att produkten uppfyller Boverkets regler berörs inte av detta.


Ulf Johansson
Ingvar Pettersson

1. NAMNET PÅ ÄMNET/PREPARATET OCH BOLAGET/FÖRETAGET

PRODUKTNAMN:	FIRESTOP 100 VIT
ANVÄNDNING:	FireStop 100 är en akrylmassa speciellt framtagen för fogning mellan olika byggnadselement som gipsvägg mot massivt tak, gipsvägg mot massivt golv och gipsvägg mot massiv vägg.
LEVERANTÖR:	ESSVE PRODUKTER AB, Box 770, 191 27 Sollentuna. Internet: www.essve.se
KONTAKTPERSON:	Dick Johansson, tfn 08-623 61 68
VID OLYCKSFALL:	Vid akuta fall, tfn 112 Övrigt, Giftinformationscentralen, Karolinska sjukhuset, tfn 08-33 12 31

2. SAMMANSÄTTNING/UPPGIFTER OM BESTÅNDSDELAR

Ämnen	EG Nr	CAS Nr	Halt %	Klass; R-fraser*
Butylakrylat prepolymer (<0,05% monomer)			20-40	
Konserveringsmedel, innehåller:			< 0,1	
- 5-Klor-2-metyl-4-isotiazolin-3-on och 2-metyl-4-isotiazolin-3-on	247-500-7	55965-84-9	< 0,0015	T; R23/24/25 C; R34 Xi; R43 N; R50/53
- Etylenglykoldiformal	222-720-6	3586-55-8	< 0,01	

Produkten består även av bl a fyllnadsmedel, pigment, skumdämpare och förtjockningsmedel.

* *Klassificering och R-fraser för hälsofarlighet, miljöfarlighet och brandfarlighet som de angivits i Kemikalieinspektionens föreskrifter (KIFS 2005:7).*

** *Egen klassificering*

*** *Tillverkarens klassificering*

Angivna R-fraser finns förklarade under punkt 16.

3. FARLIGA EGENSKAPER

Hälsorisker:	<i>Produkten är inte klassificerad som hälsofarlig.</i> Inandning av höga halter kan orsaka sveda i näsa och svalg, hosta. Hudkontakt kan ge sveda och rodnad. Kontakt med ögonen ger sveda och mild irritation
Miljörisker:	Produkten klassificeras inte som miljöfarlig.
Brandrisker:	Produkten är inte brännbar.
Fysikaliska/kemiska risker:	Kan reagera med starka oxidationsmedel.

4. FÖRSTA HJÄLPEN

Inandning:	Frisk luft.
Hudkontakt:	Tag av nedstänkta kläder. Tvätta huden med tvål och vatten.
Ögonkontakt:	Spola med mjuk vattenstråle eller ögonspolvätska i några minuter. Använd gärna tempererat vatten. Håll ögonlocken brett isär, avlägsna eventuella kontaktlinser. Kontakta läkare om besvär kvarstår.
Förtäring:	Ge ett par glas mjölk eller vatten. Kontakta läkare om större mängd svalts.

Information till -
läkare:

Uppdaterat varuinformationsblad finns hos Giftinformationscentralen, tfn 08-33 12 31.

5. BRANDBEKÄMPNINGSSÅTGÄRDER

Kolsyra, skum, pulver eller fin vattendimma. Behållare i närheten av brand flyttas eller kyls med vatten.

6. ÅTGÄRDER VID OAVSIKTLIGA UTSLÄPP

Undvik utsläpp till avloppet. Sugs upp med något absorberande material t ex sand, jord eller liknande. Samlas ihop och behandlas som konventionellt avfall. Utspild produkt kan orsaka en extremt hal yta.

7. HANTERING OCH LAGRING

Undvik inandning av och direktkontakt med produkten. Förvara produkten väl tillsluten, på torr och välventilerad plats

8. BEGRÄNSNING AV EXPONERINGEN/PERSONLIGT SKYDD

Se till att ventilationen är god. Möjlighet till ögonspolning bör finnas på arbetsplatsen.

Tekniska skyddsåtgärder: -

Personlig skyddsutrustning: Vid långvarig hantering kan skyddshandskar behövas. Om produkten används i stora mängder i litet utrymme kan hel- eller halvmask med gasfilter A (brun) behövas.

Rekommenderat
handskmaterial: -

Hygieniska gränsvärden enligt *Arbetarskyddsstyrelsens Författningssamling (AFS 2005:17)*

9. FYSIKALISKA OCH KEMISKA EGENSKAPER

Varubeskrivning: Vit pasta med svag lukt.

Densitet: 1,5 g/cm³

10. STABILITET OCH REAKTIVITET

Stabil vid normal hantering. Kan reagera tillsammans med starka oxidationsmedel

11. TOXIKOLOGISK INFORMATION

Inandning: Inandning av höga halter kan orsaka sveda i näsa och svalg, hosta.

Hudkontakt: Hudkontakt kan ge sveda och rodnad. Vid långvarig eller upprepad hudkontakt kan ingående ämnen i konserveringsmedlet orsaka allergiskt kontakteksem för redan sensibiliserade personer.

Ögonkontakt: Kontakt med ögonen orsakar sveda och mild irritation.

Förtäring: Kan orsaka sveda i mun och svalg, illamående och kräkningar.

Toxikologiska
data: -

12. EKOLOGISK INFORMATION

Produkten bedöms inte som miljöfarlig men innehåller mycket små mängder av ett konserveringsmedel som har hög toxicitet för vattenlevande organismer och kan orsaka skadliga långtidseffekter i vattenmiljön.

13. AVFALLSHANTERING

Behandlas som konventionellt avfall, EWC-kod 08 04 10, enligt Avfallsförordningen (SFS 2001:1063).

14. TRANSPORTINFORMATION

Produkten omfattas ej av reglerna för farligt gods.

15. GÄLLANDE FÖRESKRIFTER

Farosymboler

-

R/S-fraser

Ej märkningspliktig enligt Kemikalieinspektionens föreskrifter KIFS 2005:7.

Övrig märkning: -

Övriga bestämmelser: Följande ämnen finns upptagna i Kemikalieinspektionens prioriteringsguide (PRIO): 5-Klor-2-metyl-4-isotiazolin-3-on och 2-metyl-4-isotiazolin-3-on

16. ANNAN INFORMATION

Information om ingående ämnen har huvudsakligen hämtats från följande referenser:

Fregert S., Björkner B., Bruze M., Dahlquist I., Gruvberger B., Persson K., Trulsson L. (1990) Yrkesdermatologi, Studentlitteratur. Lund

Grant W.M. (1986) Toxicology of the Eye, 3rd ed., Charles C Thomas, Springfield, Illinois.

Kemikalieinspektionens föreskrifter (KIFS 2005:5) med EG-harmoniserad bindande klassificering och märkning (Klassificeringslistan).

Lewis, R.J. (1992) Sax's Dangerous Properties of Industrial Materials, 8th ed., Van Nostrand Reinhold, New York.

Skyddsblad och miljöskyddsblad för kemiska produkter; Sveriges Kemiska Industrikontor, Stockholm.

Databaserna: Toxline, Medline, NTP.

Kemiska Ämnen on line, Prevent.

Arbetskyddsstyrelsens Författningssamling, AFS 2005:17, Hygieniska gränsvärden och åtgärder mot luftföroreningar.

Information från tillverkaren.

Angivna riskfraser under punkt 2.

R23/24/25	Giftigt vid inandning, hudkontakt och förtäring	R 43	Kan ge allergi vid hudkontakt
R34	Frätande	R50/53	Mycket giftigt för vattenlevande organismer, kan orsaka skadliga långtidseffekter i vattenmiljön

Detta säkerhetsdatablad är omarbetat med avseende på följande punkter:

- Säkerhetsdatabladet har reviderats med anledning av förändrat innehåll och i enlighet med nya regler (KIFS 2005:7).
- Säkerhetsdatabladet är daterat 2006-11-13 och ersätter version utformad 2004-11-12.